

Instructiehandleiding

Simple control

Voor de luchtverwarmers

AIR-2D 12V/24V AIR-4D 12V/24V
AIR-8D 12V/24V AIR-9D 12V/24V



Inleiding

Deze gebruiksaanwijzing is een deel voor de documenten voor de luchtverwarmers AIR type. Bevat de informatie voor gebruikers voor de veilige bediening en besturing van het product.

Als u problemen krijgt kunt u contact opnemen met gespecialiseerde service centra waarvan de adressen en telefoonnummers u bij het producent kunt vinden oftewel op de website www.autoterm.com



Voor het exploiteren van de verwarmers bent u geadviseerd om deze gebruiksaanwijzing en de handleiding voor de verwarmers (kachel) te lezen.

Garantie en verantwoordelijkheid

Het producent draagt geen enkele verantwoordelijkheid voor defecten en breuken die als resultaat van het niet volgen van de montage en exploitatie handleiding voor het product ontstaan.

- Afstandsbediening mag alleen gebruikt worden om een verwarmers te bedienen.
- Het is verboden om een connector van de afstandsbediening tijdens de werking van de verwarmers aan- en af te sluiten.
- Na het uitschakelen van de luchtverwarming mag hij niet eerder dan over 5-10 seconden opnieuw ingeschakeld worden.
- Voor het veilig gebruik van de verwarmers moet u na twee achter elkaar volgend mislukte inschakelingen de service benaderen om het defect te ontdekken en te corrigeren.

Garantietermijn voor het exploiteren van het product en voorwaarden voor de garantie onderhoud zijn in de garantie brief aangegeven.

Veiligheid



Het product niet inschakelen en niet gebruiken in plaatsen waar makkelijk ontvlambare stoffen en gassen, en ook veel stof zich kunnen vormen en zich verzamelen (zoals benzine pompen, olie-, kolen- hout- of granen opslagen). Explosie gevaar.

De verwarmers niet inschakelen en niet gebruiken in gesloten of niet te ventileren ruimtes. Gevaar van vergiftiging waaronder door de verwerkte gassen.

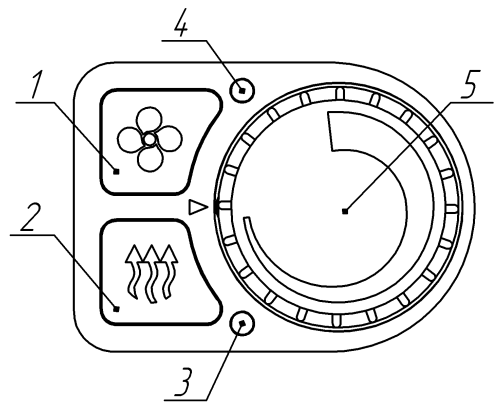
De verwarmers niet inschakelen en niet gebruiken bij aanwezigheid van de ontvlambare materialen of vloeistoffen in de stroom van de uitlaatgassen, Brandgevaar.

De verwarmers met defect niet gebruiken. Gevaar van een ongeluk vanwege het gebruik van een apparaat met defect.

Afstandsbediening Simple control

Op de frontale vlakke van de bediening zin te vinden:

- 1- Knop van het in-/uitschakelen van de ventilatie regime;
- 2 - Knop van het in-/uitschakelen van de verwarmmer;
- 3 - LED van het weergeven van het werk;
- 4 - Led van het weergeven van de ventilatie regime;
- 5 - Handvat van de potentiometer.



LED van pos. 3 toont de status van de verwarmmer:

- gele licht brandt - verwarming regime;
- geel knippen - tijdens het afblazen;
- rood knippen - als er een defect ontstaat;
- brandt niet - als de verwarmmer niet werkt.

LED van pos. 4 toont de werkstatus van de ventilatie regime:

- groene licht brandt - als de cabine thermometer niet ingeschakeld is en de verwarmmer in de ventilatie regime werkt;
- groen knippen - ventilatie regime wordt uitgeschakeld;
- gele licht brandt - als de cabine thermometer ingeschakeld is en de verwarmmer in de verwarming regime werkt met ventilatie functie;
- brandt niet bij niet werkende verwarmmer, als de verwarmmer niet werkt.

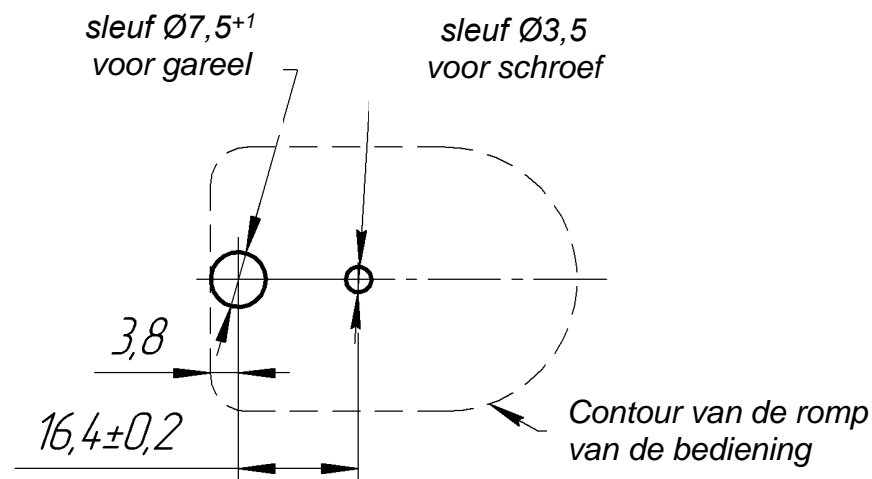
Werk met afstandsbediening

- Bij het aansluiten van de verwarmmer aan de elektrische keten van de auto knipt het indicator van pos. 4 groen, heel vaak het proces van het aansluiten aan het laten zien.
- Knop van pos. 1 is bestemd voor
 - in- en uitschakelen van de ventilatie;
 - in- en uitschakelen van de ventilatie tijdens de verwarming (als de cabine thermometer aangesloten is);
- Knop an pos. 2 is bestemd om verwarmmer in de verwarming regime in te schakelen (voor een onbepaalde tijd) en om uit te schakelen.
- Regulator van pos. 5 is bestemd voor:
 - het reguleren van de snelheid van het draaien van ventilator in de ventilatie regime;
 - het reguleren van de warmteproductiviteit van de verwarmmer van min tot max KWt in de verwarming regime;
 - het reguleren van de gewenste temperatuur van de lucht vanaf 1°C (of 15°C*) tot 30°C in de regime van de verwarming bij de aangesloten cabine thermometer.

* - Afhankelijk van de versie en het bouwjaar van de verwarmmer.

Montage van afstandsbediening

- Markering aanbrengen (zie afb. 1) van de sleuven op de aanzetvlakte voor het montage van de bediening (een sleuf voor een gareel en een sleuf voor de schroef).
- Handvat van de potentiometer demonteren. Voor het demontage positie van de afbeelding op het handvat tegen de romp van de bediening onthouden.
- Bediening op de vlakte zetten, met een schroef vastzetten.
- Het handvat van potentiometer in de vorige positie zetten, door de rib van het plastic onderdeel in het handvat met een snede in potentiometer samen te brengen.



Afb. 1

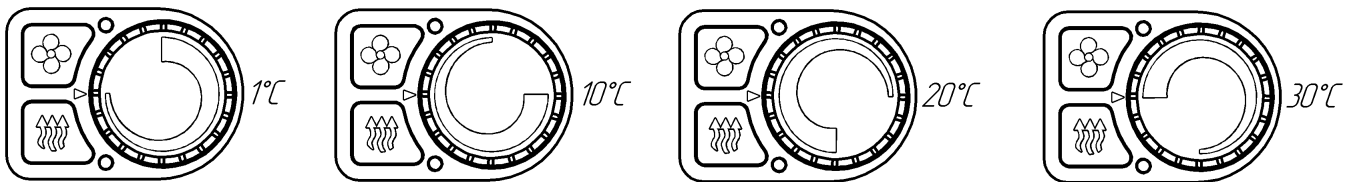
'Op capaciteit' (als de cabine thermometer niet aangesloten is)	<ul style="list-style-type: none"> • bestemd voor de maximaal snelle verwarming van de ruimte; • de verwarmers werkt constant op de ingestelde capaciteitswaarde.
'Op temperatuur' (als de cabine thermometer aangesloten is)	<ul style="list-style-type: none"> • bestemd voor de verwarming van de ruimte tot de vereiste temperatuur; • Verlaging van de warmtecapaciteit bij het verkleinen van het verschil tussen gewenste temperatuur en de werkelijke temperatuur in de ruimte.
'Ventilatie'*	<ul style="list-style-type: none"> • bestemd voor de luchtcirculatie in de ruimte;
Functie van de 'ventilatie tijdens de verwarming' (als de cabine thermometer aangesloten is)	<ul style="list-style-type: none"> • bestemd voor de ondersteuning van de vereiste temperatuur in de ruimte; • bij het bereiken van de vereiste temperatuur de verwarming van de ruimte stopt, de recirculatie wordt uitgevoerd; • controleert de temperatuur in de ruimte, bij temperatuur lager dan vereist schakelt de verwarmers in de verwarming regime.

Bijzonderheden van de werk regimes

- Bij het kiezen van de bediening ‘op capaciteit’ zal de verw warmer constant op de gekozen warmtecapaciteit werken. Bij het bereiken van de comfort temperatuur wordt er aanbevolen om capaciteit te verlagen, de ruimte te ventileren of de verw warmer uit te schakelen.
- Bij de aangesloten cabine thermometer werkt de verw warmer automatisch ‘op temperatuur’. De verw warmer zal voor het ondersteunen van de gewenste temperatuur werken (van 1 of 15* tot 30°C), waarbij zijn warmtecapaciteit van max tot min zal veranderen afhankelijk van de temperatuur van de lucht. Hoe hoger de lucht temperatuur hoe minder warmte zal de verw warmer produceren.

* - Afhankelijk van de versie en het bouwjaar van de verw warmer. Een versie van het programma met het reguleren van de temperatuur van 1°C tot 30°C is vanaf 03-2014 in gebruik.

Positie (ongeveer) van het handvat van potentiometer bij het aansluiten van de cabine thermometer:



Bij de aangesloten cabine thermometer, nadat de gewenste temperatuur is bereikt:

- bij **niet geactiveerde** ‘ventilatie’ functie zal het ventilator naar het minimale regime schakelen. Verdere werking van de verw warmer is afhankelijk van de temperatuur in de ruimte:

- 1) als de temperatuur verder gaat stijgen zal de verw warmer doorgaan met op minimale capaciteit te werken. De verw warmer kan in handmatig regime uitgeschakeld worden.
- 2) als de temperatuur begint te dalen zal de verw warmer langzaam de warmtecapaciteit verhogen om de gewenste temperatuur in de ruimte te ondersteunen. De verw warmer kan in handmatig regime uitgeschakeld worden.

- bij **geactiveerde** ‘ventilatie’ functie zal bij het bereiken van de ingestelde temperatuur de branding stoppen en de luchtcirculatie in de ruimte starten. Als de temperatuur in de ruimte met 5°C lager dan gewenst gaat dalen, zal de nieuwe start van de verwarming plaatsvinden. De verw warmer kan in handmatig regime uitgeschakeld worden.



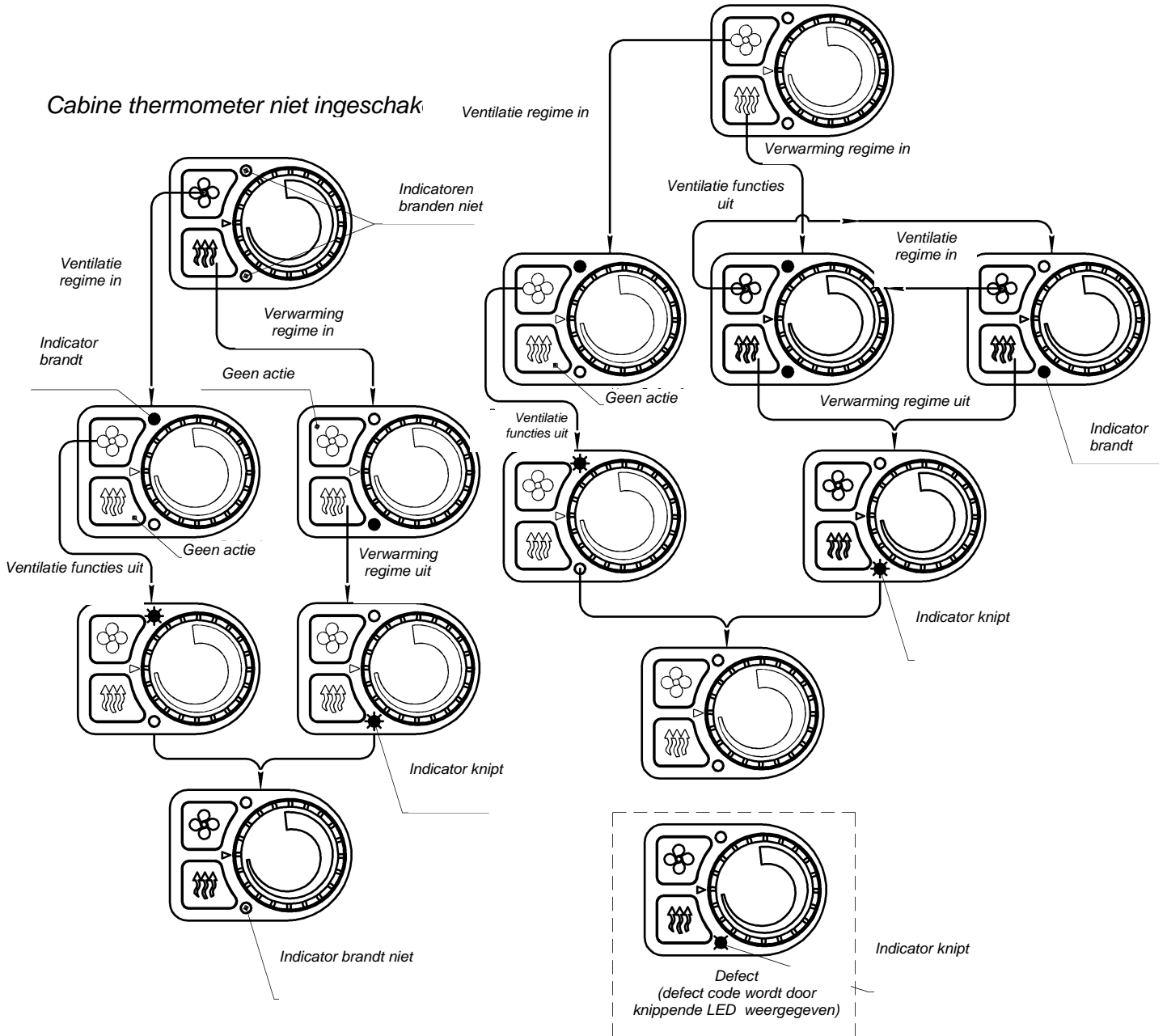
Het is verboden om een verw warmer van de elektrische voeding uit te schakelen tot de einde van het afblazen



Bij de breuk van de cabine thermometer (tijdens het werk) zal de verw warmer op een gemiddelde capaciteit regime overschakelen.

Cabine thermometer ingeschakeld

Cabine thermometer niet ingeschak



Werkschema van afstandsbediening

Defecten

Defecten die tijdens de werking van de verwarmers verschijnen, krijgen een code en worden automatisch weergegeven op de afstandsbediening door het knippen van rood LED van pos. 4 (met een pauze). Het wissen van de foutmeldingen wordt door het drukken op een willekeurige knop gedaan.



LET OP

Technische onderhoud en reparatie moeten alleen door het geleerd en bevoegd personeel uitgevoerd worden!

U kunt zelf de volgende defecten corrigeren (tabel 1).
Met alle andere defecten (tabel 2) of als het onmogelijk is om zelf defecten te corrigeren moet u het service centrum raadplegen.

Tabel 1

Aantal knippen	Defect omschrijving	Commentaar Defecten
1	Overhitting van de warmtewisselaar	Controleer in- en uitgang van de aansluitpijp van de verwarmers voor een vrije in- en uitgang van de opwarmde lucht.
2	Pogingen om in te schakelen, zijn over	Controleer de brandstof (brandstof nakijken). Controleer het systeem van de luchtinvoer voor verbranding en de gassen uitlaatpijpen.
3	Te veel keer het vuur was afgebroken tijdens de werking	Controleer de brandstof (brandstof nakijken). Controleer het systeem van de luchtinvoer voor verbranding en de gassen uitlaatpijpen.
8	Geen verbinding tussen de afstandsbediening en de verwarmers	Aansluitings snoeren en connector controleren. Afstandsbediening ontvangt geen data van de besturingsblok
		Aansluitings snoeren en connector controleren. Besturingsblok ontvangt geen data afstandsbediening.

Aantal knippen	Defect omschrijving	Commentaar Defecten
9	Uitschakeling, te hoge spanning	Controleer de accu, spanningsregulator en invoer elektrische keten. Spanning tussen 1 en 2 contacten van de connectoren van de voeding moet niet meer dan 30W (voor 12W product – niet meer dan 16W).
	Uitschakeling, te lage spanning	Controleer de accu, spanningsregulator en invoer elektrische keten. Spanning tussen 1 en 2 contacten van de connectoren van de voeding moet niet minder dan 20W (voor 12W product – niet minder dan 10B).
10	Tijd voor ventilatie is over	Lucht inlaatklep en uitlaatpijp controleren. Bij vervuiling moeten resten verwijderd worden.
12	Overhitting in de zone van de besturingsblok. Overhitting voor vuur indicator	Controleer in- en uitgang van de aansluitpijp van de verwarmers voor een vrije in- en uitgang van de opwarmde lucht. Controleer het systeem van de luchtinvoer voor verbranding en de gassen uitlaatpijpen. Herhaal start voor het afkoelen van de verwarmers
13*	Breuk van het vuur in de verbrandingskamer vanwege het dalen van de spanning	Controleer de accu en elektrische keten. (Het dalen aan de spanning kan verschijnen vanwege de lange werking van de elektrische starter).
14*	Overhitting binnen de verwarmers in de zone van de thermometer van de uitgang van de opgewarmde lucht	Controleer in- en uitgang van de aansluitpijp van de verwarmers voor een vrije in- en uitgang van de opwarmde lucht.
16*	Verwarmer is geblokkeerd**	Om de verwarmers te deblokken moet u het service centrum benaderen.

* - alleen voor de luchtverwarmers van de AIR-8D type

** **Let op!** Als tijdens het starten van of werking van de verwarmers een ‘Overhitting’ fout 3 keer herhaalt, zal de verwarmers geblokkeerd zijn. Blokkering wordt op feit van de overhitting uitgevoerd onafhankelijk van de thermometers waarop de foutmeldingen gebeuren. In het geval van de overhitting LED op de afstandsbediening zal 16 keer knippen. Om de verwarmers te deblokken moet u het service centrum benaderen.

Tabel 2

Aantal knippen	Defect omschrijving
4	Bougie is defect
5	Vuur indicator is defect
6	Ingebouwde thermometer op de besturingsblok is defect
7	Brandstofpomp is defect
11	Defect van de luchtpomp. Toeren lager dan nominaal
	Motor draait niet
	Motor draait zonder bediening
15*	Thermometer van de uitgangstemperatuur van de verwarmde lucht is defect
17*	Breuk van de keten van de verwarmde lucht thermometer
19*	Constructie van de thermometer is veranderd
20*	Vuur indicator temperatuur is hoger dan normaal

** - alleen voor de luchtverwarmers van de AIR-8D type*

Fabrikant AUTOTERM

Verkoop Autoterm LLC

Paleju 72, Marupe, Latvia, LV-2167

Warranty warranty@autoterm.com

Service service@autoterm.com

www.autoterm.com

